

### Taikomi standartai ir dokumentai:

LST EN 1434-1:2015+A1:2019;  
 LST EN 1434-2:2015+A1:2019;  
 LST EN 1434-4:2015+A1:2019;  
 LST EN 1434-5:2016.

Matavimo priemonė turi atitikti šiuos techninius reikalavimus:

## 1 Matavimo priemonės projektas

### 1.1 Konstrukcija

Varžos temperatūros jutiklių pora PL-6 yra sudedamoji šilumos skaitiklio dalis. Jutikliai pagaminti su neišardomai prijungtais prie temperatūrai jautraus elemento signaliniais laidais. Jutiklių prijungimo metodas – dvilaidis arba keturlaidis, laidų ilgis 3; 5 arba 10 m. Temperatūros jutiklių konstrukcijos tipas – į lizdą įtaisomi ilgi zondai tipo PL pagal LST EN 1434-2. Montavimo lizdų ilgis – 85, 120 arba 210 mm.



1 pav. Temperatūros jutiklių pora PL-6

### Temperatūros jutiklių poros PL-6 tipo numerio sandara

Tipas	PL - 6 - □ □ □ □ □ *
Pt- žymens (graduotės) kodas:	Pt500 – 2
Prijungimo metodas:	dvilaidis – 2 keturlaidis – 4
Signalinių laidų ilgis, m:	3, 5 arba 10
Temperatūros jutiklių pora:	P
Temperatūros jutiklių dviguba pora (trys jutikliai):	PD
Vienas jutiklis:	(praleista) –
Montavimo komplektas (lizdas, įvorė, sandarinimo žiedas) priklausomai nuo vamzdžio sąlyginio skersmens (DN20, DN25, DN32, DN40, DN50, DN65, DN80, DN100, DN125, DN150, DN200):	DN20...DN200
Nekomplektuojama:	(praleista) –

Pastaba: \* pažymėti tipo numerio žymenys naudojami tik užsakymui koduoti (tipo žymėjime nenaudojami).

## 1.2 Jutiklis

Platininis varžos temperatūros jutiklis Pt 500, kurio išėjimo parametras yra elektrinė varža. Varžos priklausomybę nuo temperatūros aprašo standartas LST EN 60751.

## 1.3 Matavimo rezultatų apdorojimas

Nėra.

## 1.4 Matavimo rezultato rodmuo

Varžos signalas perduodamas į šilumos skaitiklio skaičiuotuvą, kuriame parodomas temperatūros šilumnešio tiekimo ir grąžinimo vamzdžiuose bei šių temperatūrų skirtumas.

## 1.5 Papildoma įranga ir funkcijos, kuriems taikomi Direktyvos reikalavimai

Nėra.

## 1.6 Techninė dokumentacija

Platininiai varžiniai temperatūros jutikliai PL-6. Techninis aprašas ir naudojimo instrukcija PLPL6V04MID, 2018-05-11.

Temperatūros jutiklio PL-6 konstrukcija ir matmenys. Brėžinys 856.00.00.SB, 2018-01.

Kiti dokumentai, kuriais remiantis išduotas šis sertifikatas, saugomi byloje Nr. LEI-12-MP-085.19.

## 1.7 Įranga ir funkcijos, kuriems netaikomi Direktyvos reikalavimai

## 2 Techniniai duomenys

Dviguba pora - temperatūros jutiklių pora su papildomu temperatūros jutikliu, suporuotu su jutikliu, skirtu montuoti tiekimo vamzdyje.

### 2.1 Vardinės veikimo sąlygos

#### 2.1.1 Matuojamasis dydis

Temperatūrų skirtumas, skirtas šilumos energijos apskaičiavimui šilumos skaitiklio skaičiuotuve.

#### 2.1.2 Matavimo ribos

- temperatūros ribos  $\Theta$ : nuo 0 °C iki 150 °C;
- temperatūrų skirtumo ribos  $\Delta\Theta$ : nuo 3 K iki 100 K.

#### 2.1.3 Didžiausioji leidžiamoji paklaida

$$E_t = \pm (0,5 + 3\Delta\Theta_{min}/\Delta\Theta), \%$$

čia:  $\Delta\Theta_{min}$  - žemutinė temperatūrų skirtumo riba, K;

$\Delta\Theta$  - matuojamas temperatūrų skirtumas, K.

#### 2.1.4 Aplinkos sąlygos/paveikieji dydžiai

- Aplinkos temperatūra : nuo 5 °C iki 55 °C;
- Drėgmė : besikondensuojanti;



Montavimo vieta : uždaroje patalpose;  
Mechaninė aplinka : klasė M1;  
Elektromagnetinė aplinka : klasė E1.

## 2.2 Kitos veikimo sąlygos

Terminio atsako trukmė  $\tau_{0,5}$  : < 10 s.

## 3 Sąsajos ir suderinamumo sąlygos

Šilumos skaitiklio skaičiuotuvai turi būti suderinti su temperatūros jutiklių Pt 500 prijungimui.

## 4 Reikalavimai gamybai, naudojimo pradžiai ir naudojimui

### 4.1 Reikalavimai tolygiai gamybai užtikrinti

Po gamybos proceso temperatūros jutiklių porai atliekami bandymai pagal LST EN 1434-5 reikalavimus. Temperatūros jutiklių poros paklaidos turi neviršyti didžiausių leidžiamųjų paklaidų, nurodytų Direktyvos 2014/32/ES priede VI (MI-004).

### 4.2 Reikalavimai naudojimo pradžiai

Temperatūros jutiklių pora turi būti įrengta pagal techninio aprašo, nurodyto 1.6 punkte reikalavimus.

### 4.3 Reikalavimai pastoviam naudojimui

Nėra specialių reikalavimų.

## 5 Matavimo proceso kontrolė pradėjus naudoti matavimo priemonę

### 5.1 Dokumentuota procedūra

Nėra.

### 5.2 Specialūs įrenginiai ar programinė įranga

Nėra.

### 5.3 Techninės ir programinės įrangos identifikavimas

Techninės įrangos identifikavimas: žr. šio priedo 1 pav. ir 3 pav.

### 5.4 Kalibravimo/reguliavimo procedūra

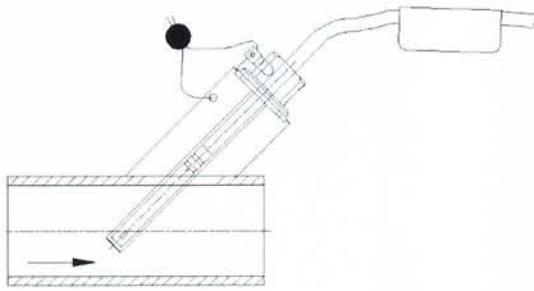
Temperatūros jutiklių porai atliekami bandymai pagal LST EN 1434-5 reikalavimus.

## 6 Matavimų apsauga

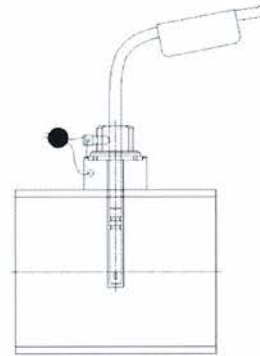
### 6.1 Plombavimas

Kiekvieno poros jutiklio ženklinimo etiketė yra neišardomai pritvirtinta prie jutiklio kabelio (1 pav.).

Sumontavus šildymo sistemoje temperatūros jutikliai plombuojami pakabinamomis šilumos tiekėjo plombomis, plombavimo vielą perveriant per tam skirtas skylutes įvorės auselėje ir lizdo varžto galvutėje (žr. 2 pav.).



a) montuojant DN20–DN50 vamzdžiuose



a) montuojant DN65–DN200 vamzdžiuose

2 pav. Temperatūros jutiklių plombavimas juos sumontavus

## 7 Ženklinimas ir užrašai

### 7.1 Informacija, kuri turi būti pateikta ant matavimo priemonės ir prie jos pridedama

Temperatūros jutiklių etiketėse turi būti mažiausiai ši informacija:

- ES tipo tyrimo sertifikato numeris (LT-1621-MI004-002 rev. 2);
- gamintojo ženklas arba jo pavadinimas;
- tipo numeris;
- temperatūros jutiklio jautriojo elemento graduotės (Pt) žymėjimas;
- gamybos metai ir serijos numeris\*;
- matuojamos temperatūros ribos;
- temperatūrų skirtumo ribos;
- elektromagnetinės aplinkos klasė;
- mechaninės aplinkos klasė.

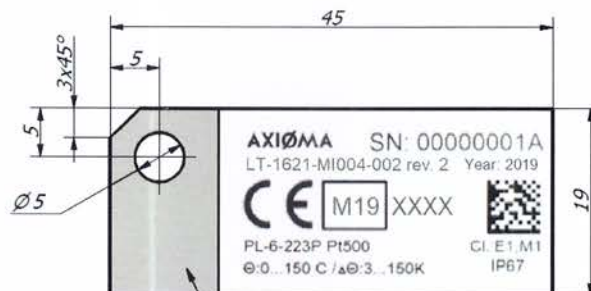
Pastaba: \* - gamyklinį numerį sudaro aštuoni skaitmenys (numeris yra bendras jutiklių porai arba dvigubai porai) ir raidė:

„XXXXXXXXXA“ - temperatūros jutiklis, skirtas montuoti šilumnešio tiekimo vamzdyje (laukelis etiketėje - raudonos spalvos).

„XXXXXXXXXB“ - temperatūros jutiklis, skirtas montuoti šilumnešio grąžinimo vamzdyje (laukelis etiketėje - mėlynos spalvos).

„XXXXXXXXXC“ - dvigubos poros papildomas temperatūros jutiklis (laukelis etiketėje - mėlynos spalvos).

Papildomai ant lizdų, kuriuose montuojami jutikliai, turi būti žymuo „EN 1434”.



3 pav. Temperatūros jutiklio etiketė



## 7.2 Atitikties įvertinimo žymėjimas

Papildomai temperatūros jutiklių etiketėse turi būti šie ženklai:

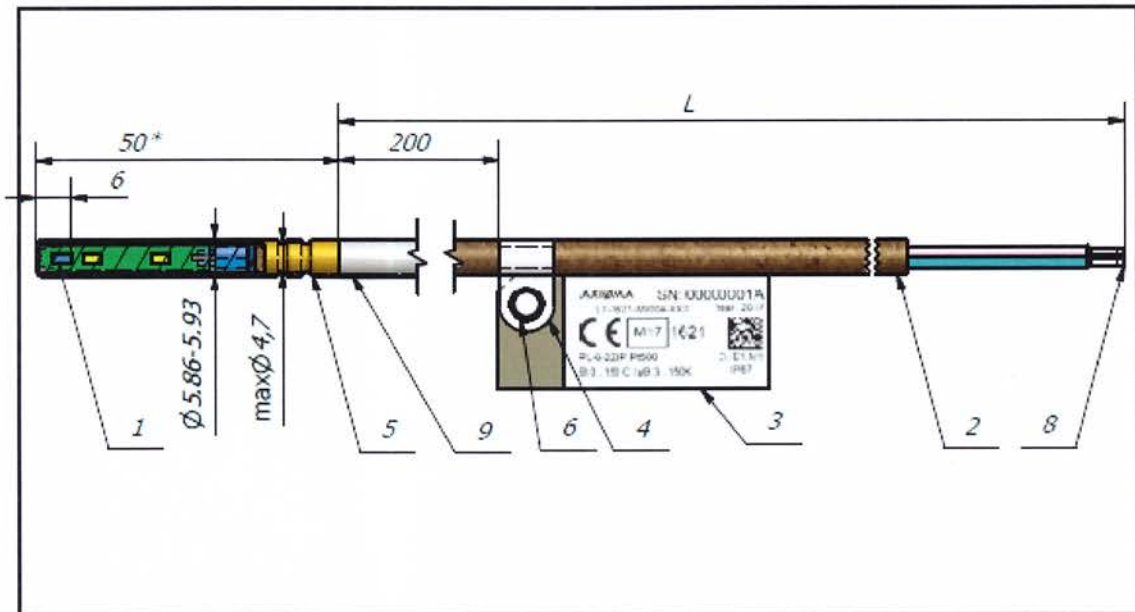
- „CE“ ženklas;
- papildomas metrologinis ženklas, kurį sudaro stačiakampis su įrašyta didžiąja raide „M“ ir dviem paskutiniais ženklo pritvirtinimo metų skaitmenimis;
- paskelbtosios įstaigos, atlikusios atitikties vertinimą, numeris.

## 8 Sąrašas brėžinių, pridedamų prie sertifikato

Temperatūros jutiklio PL-6 konstrukcija ir matmenys. Brėžinys 856.00.00.SB, 2018-01.

## 9 Sertifikatų istorija

Leidimas	Išleidimo data ir nuorodos Nr.	Aprašymas
LT-1621-MI004-002	2009-01-16, Nr. LEI-12-MP-002.08	Tipo tyrimo sertifikato pirmasis leidimas
LT-1621-MI004-002 pirmasis pataisytas leidimas	2018-01-24, Nr. LEI-12-MP-065.17	<ol style="list-style-type: none"> <li>1. Gamintojo pavadinimas iš AB „Axis Industries“ pakeistas į UAB „Axioma LEZ“.</li> <li>2. Išardoma temperatūros jutiklio ženklinimo etiketė pakeista į neardomą ženklinimo etiketę, jos papildomai neplombuojant.</li> <li>3. Temperatūros jutiklio etiketėje gamintojo prekės ženklas AXIS Industries pakeistas į AXIOMA.</li> <li>4. Naujas temperatūros jutiklio brėžinys 856.00.00.SB, 2018-01.</li> <li>5. Dokumentas PLPL6V03MID, išleistas 2009-01-12, pakeistas dokumentu PLPL6V04MID, išleistu 2017-11-21.</li> </ol>
LT-1621-MI004-002 antrasis pataisytas leidimas	2019-04-04, Nr. LEI-12-MP-085.19	<ol style="list-style-type: none"> <li>1. Sertifikato galiojimo laikas pratęstas iki 2029-01-16.</li> <li>2. Gamintojo pavadinimas iš UAB „Axioma LEZ“ pakeistas į UAB „Axioma Metering“.</li> <li>3. Dokumentas PLPL6V04MID, išleistas 2017-11-21, pakeistas dokumentu PLPL6V04MID, išleistu 2018-05-11.</li> </ol>



Specifikacija

Form	Pozic	Žymėjimas	Pavadinimas	Kiekis	Nvs kodas
A4	1	JUMO PCSE Pt500	Temperatūros sensorius	1	SE0001799
A4	2	N1.856.00.05	Kabelis	1	SE0001794
A4	3	N1.856.00.04-02	Etiketė PL6	1	
	4		Laikiklis etiketei	1	EUP000467
	5	JUMO 00048208	Temperatūros jutiklio korpusas	1	AGG000001
	6		Kniedė žalvarine H066	1	TVKN00138
	7	H775517-1	Silikoninė pasta	1	SE0002310
	8		Antgalis laidui 0,5-6	2	EAN000011
	9		Termokembrikas 6.4; L-60; skaidrus	1	SE0001604
	10		Vielą lydmetalio		SE0002228
	11		Klijai "Super adhesive"		CKL000006

Kabelio ilgis "L" nurodomas užsakyme.

2018-01

N1.856.00.00.SB

Pak	Lapas	Dokum.Nr	Parašas	Data	Raidė	Masė	Mastelis
Atliko	Poška			2018-01			1:1
Tikrino							
N.kontr.					Lapas	1	Lapų
T.kontr.							1
Suderinta	Balčikonis				UAB AXIOMA LEZ		
Tvirtino	Bačdonas						

Z:\Duomenys\MI\DA\VIK\Termomodavikliai\Rubikon\PL-6\Termojutiklis PL-6.idw